

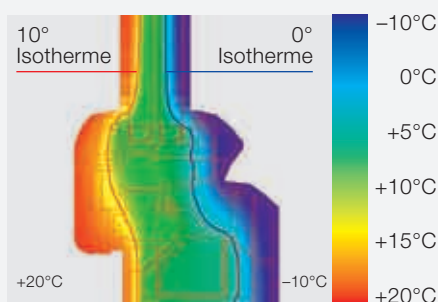
di[me]nsion+

FENÊTRE-PVC ET PVC/ALU

- [] Isolation thermique U_w jusqu'à **0,78 W/m²K** (avec vitrage approprié)
- [] Isolation thermique avec triple vitrage ($U_g = 0,7$ W/m²K) $U_w = 0,97$ W/m²K
- [] isolation phonique jusqu'à **46 dB** (avec vitrage approprié)
- [] épaisseur des profils 80 mm; en réalisation Exclusiv 83 mm
- [] 3 niveaux de joints
- [] au choix joint gris ou noir
- [] ferrure invisible
- [] gâches design
- [] Technologie FIX-O-ROUND
- [] disponible en trois design (Premium, Klassik, Softline)
- [] évacuation d'eau visible ou invisible au choix
- [] Niveau de sécurité WK2 certifié
- [] Normes de sécurité de base en standard
- [] Profil 5 chambres
- [] Eléments de ferrure vissés dans l'acier – à partir d'une certaine dimension



Adapté aux
maisons à économie d'énergie
et maisons passive



Isolation thermique exceptionnelle

Le dispositif isotherme assure une bonne protection contre la buée.



Technologie FIX-O-ROUND

Pour une fixation parfaite du vitrage dans l'ouvrant – de série! Les avantages: plus de stabilité, meilleures isolation thermique et phonique, plus de sécurité contre l'effraction, et une plus grande longévité.



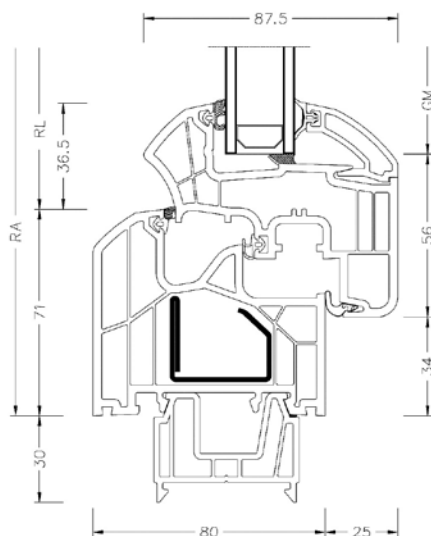
Plus de sécurité en production standard

A partir d'une certaine dimension pour les fenêtres la fixation en biais dans le renfort microperforé assure une bonne tenue à l'effraction.

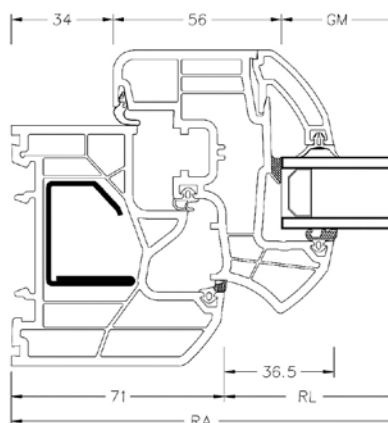
Internorm®

di[me]nsion+ FENÊTRE-PVC ET PVC/ALU

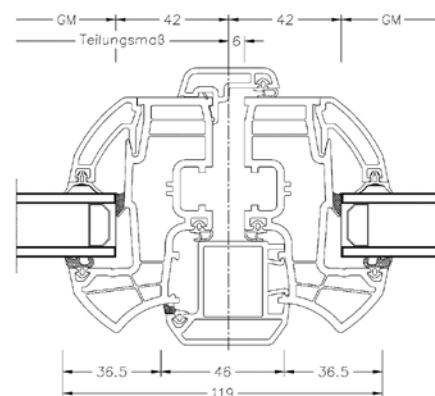
Coupe verticale



Coupe horizontale



Coupe meneau



Descriptif du système

Profil en PVC à 5 chambres avec collage du verre sur toute la surface et renforts au profil zingué intégrés au cadre

- [] Intérieur: blanc ou 3 couleurs Decor
- [] Extérieur: blanc ou revêtement en alu en toutes les couleurs RAL ou couleurs attrayantes bois, metallic, HF, HFM ou look Inox
- [] Profondeur profil de cadre de 80 mm – en version Exclusiv de 82,8 mm
- [] Profondeur profil de vantail de 76,5 – 87,5 mm – en version Exclusiv de 79 – 90,5 mm
- [] Deux étanchéités dans profil de vantail (fermeture et centre) en gris
- [] Joint dans cadre rapporté – au choix joint gris ou noir
- [] Montages cadre et vantaux par soudure par rapprochement
- [] Joints de vitrage: 24, 32, 36, et 40 mm
- [] Variantes de montage: pattes de fixation, percement pour vis

Garantie/assurance de qualité

- [] Management de qualité conformément DIN EN ISO 9001

Constructions

- [] Fenêtres à 1, 2 ou 3 vantaux
- [] Fenêtres de 1 à 4 éléments
- [] Fenêtres cintrées
- [] Fenêtres en biais et triangulaires

Matériaux

- [] PVC stabilisé et ultrarésistant, ne contient ni plomb ni cadmium (DIN 7748 partie 1 et 2)
- [] Revêtement en alu thermolaqué ou éloxé

Renfort

- [] Profils en acier zingué intégrés dans le cadre

Ferrure

- En général avec ferrements visibles. Possibilité d'avoir des ferrements invisibles sur demande
- [] Ferrures oscillants, oscillants-battants et battants
 - [] Verrouillage multiple
 - [] Crémone verrouillable
 - [] Ouverture d'imposte en applique
 - [] Portes coulissantes et coulissantes-accordéon
 - [] Classes de sécurité WK1 et WK2

Propriétés anti-feu (DIN 4102)

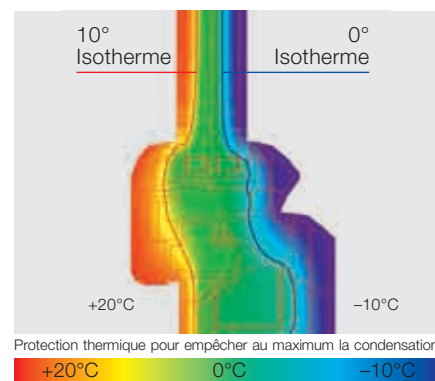
- [] Difficilement inflammable
- [] Classe de matériaux de construction B1

Classe de résistance

- [] Étanchéité des joints : EN 12207 Classe 4
- [] Étanchéité contre les pluies battantes EN 12208 Classe 9A

Isolation thermique (EN ISO 12567-1 bzw. EN 1007-1)

- [] U_w dès 0,78 W/m²K



Protection thermique pour empêcher au maximum la condensation.

+20°C 0°C -10°C

Le décalage élevé des verres, la profondeur d'encastrement maximale, le collage direct du verre et le renfort troué garantissent au verre Internorm light ($U_g = 0,7$ W/m²K) une valeur U_w sensationnelle de 0,97 W/m²K.

Classes d'isolation acoustique (DIN 4109)

- [] 2 30-34 dB
- [] 3 35-39 dB
- [] 4 40-44 dB

Garantie

- [] Vous trouverez des informations détaillées sur les garanties Internorm intégrales dans le guide de garantie et d'entretien Internorm.

Distribution

- [] Par concessionnaires Internorm autorisés

Montage et Service

- [] Par concessionnaires Internorm autorisés

Salle d'Exposition Suisse Romande

CH-1196 Gland, 11 Chemin de Riant-Coteau, Tél.: 022 36467 33, Fax: 022 364 86 22, E-Mail: gland@internorm.com, Internet: www.internorm.com

Internorm Fenêtres SAS

F-68390 Sausheim, Rue d'Artois, Zone Actipolis 2, Tél.: 03.89.31.68.10, Fax: 03.89.61.81.69, E-Mail: sausheim@internorm.com, Internet: www.internorm.com

Internorm[®]
Fenêtres - La lumière conviviale