

# di[me]nsion 4

## FENÊTRE-PVC/ALU COMBINÉE

- [ ] Isolation thermique  $U_w$  jusqu'à **0,89 W/m<sup>2</sup>K** (avec vitrage approprié)
- [ ] Isolation thermique avec triple vitrage standard ( $U_g = 0,95 \text{ W/m}^2\text{K}$ )  
 $U_w = 1,1 \text{ W/m}^2\text{K}$
- [ ] dB isolation phonique jusqu'à **44 dB** (avec vitrage approprié)
- [ ] épaisseur des profils 83 mm
- [ ] par une construction de combinaison il est possible d'intégrer la protection solaire et visuelle entre les vitrages
- [ ] Protection solaire et visuelle intégrée entre le vitrage et donc protégée de la saleté
- [ ] 3 niveaux de joints
- [ ] au choix joint gris ou noir
- [ ] ferrure invisible
- [ ] Gâches design
- [ ] Technologie FIX-O-ROUND
- [ ] Disponible dans deux design (Premium et Softline)
- [ ] évacuation d'eau visible ou invisible au choix
- [ ] Profil 5 chambres
- [ ] Eléments de ferrure vissés dans l'acier – à partir d'une certaine dimension



**FIX-O-ROUND**  
Technology

Adapté aux  
maisons à économie d'énergie  
et maisons passive

Il est possible pour des raisons physiques que de la condensation ou de la buée apparaisse entre les vitrages, dans la partie où se trouve la protection solaire.



### Le «Tout en Un»

Quadruple protection en une seule fenêtre: Isolation thermique, isolation phonique, protection solaire et visuelle. Pas de disposition de maçonnerie particulière. Pas de complément de montage pour le système de protection solaire



### Protection solaire intégrée

La protection solaire et la protection visuelle est intégrée entre le vitrage et est donc protégée du vent, des intempéries et de la saleté.



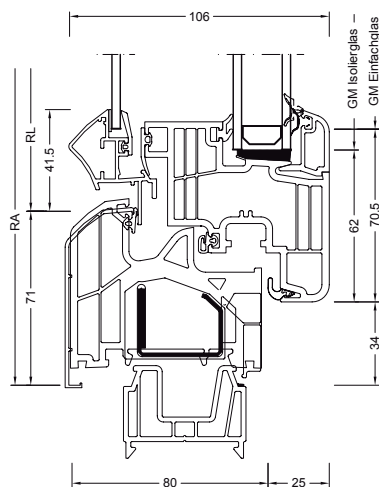
### Occultation parfaite

Le double store en aluminium (Duette) assure une isolation thermique complémentaire et une occultation parfaite (proche de celle obtenue grâce à un volet roulant)

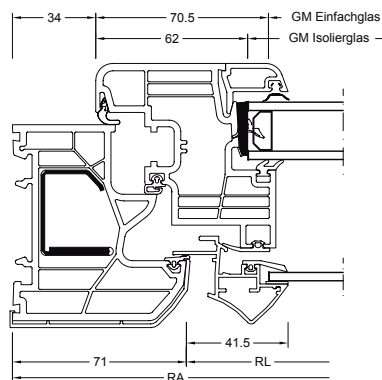
**Internorm**

# di[me]nsion 4 FENÊTRE-PVC/ALU COMBINÉE avec 4 niveaux de protection

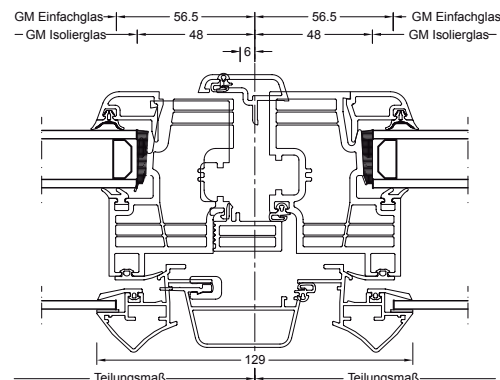
Coupe verticale



Coupe horizontale



Coupe meneau



## Descriptif système

Profils à 5 chambres avec renfort zingué intégré dans le cadre

- [ ] Intérieur: disponible en blanc ou en 3 couleurs décor
- [ ] Extérieur: Revêtement en alu en toutes les couleurs RAL et aux couleurs attrayantes décor bois, métallique, HF, HFM et look inox
- [ ] Profondeur de construction du profil de cadre de 82,8 mm
- [ ] 2 étanchéités dans profil de vantail (joint et joint médian)
- [ ] joint dans faux cadre
- [ ] réalisation du cadre et des joints de poteaux en soudure
- [ ] Variantes de montage: crochet mural, chevilles ou vis au choix

## Label de qualité/garantie de qualité

- [ ] management de qualité conforme aux exigences de DIN, EN, ISO 9001

## Variantes

- [ ] constructions à 1, 2, 3 ou plusieurs éléments
- [ ] fenêtres de 1 à 4 éléments
- [ ] grand assortiment d'accessoires

## Matériaux

- [ ] PVC ultrarésistant stabilisé sans plomb ni cadmium (DIN 7748 partie 1 et 2)
- [ ] Revêtement en alu thermolaqué ou éloxé

## Renforts

- [ ] profils en acier zingués intégré dans le cadre

## Ferrements

En général avec ferrements visibles. Possibilité d'avoir des ferrements invisibles sur demande

- [ ] battant, oscillant-battant et oscillant
- [ ] ouverture d'imposte en applique
- [ ] Ferrure de sécurité WK1 non certifié

## Résistance aux incendies (DIN 4102)

- [ ] difficilement inflammable
- [ ] classe de matériau B1

## Classe de résistance

- [ ] étanchéité des joints, perméabilité aérienne  
EN 12207 classe 4
- [ ] étanchéité contre les pluies battantes  
EN 12208 classe 9A

## Isolation thermique (DIN EN ISO 12567-1)

- [ ] avec verre standard (4//6/14g/b4 Internorm light)  $U_w = 1,1 \text{ W/m}^2\text{K}$  mit Edelstahl-Abstandhalter  $U_w = 1,0 \text{ W/m}^2\text{K}$
- [ ] avec verre standard (4//6/14g/b4 Internorm light, jalousie en bas fermée)  $U_w = 0,98 \text{ W/m}^2\text{K}$
- [ ] avec verre standard (4//6/14g/b4 Internorm light, double en bas)  $U_w = 0,89 \text{ W/m}^2\text{K}$

## Isolation phonique

- [ ] avec verre standard (4//6/14g/b4) 42 dB
- [ ] avec verre standard (6//6/14g/b4) 44 dB

## Garantie

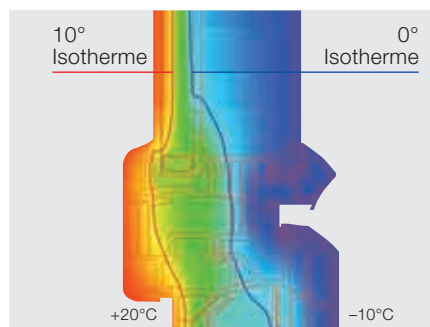
- [ ] Vous trouverez des informations détaillées sur les garanties Internorm intégrales dans le guide de garantie et d'entretien Internorm.

## Distribution

- [ ] Par concessionnaire Internorm certifié

## Montage et Service

- [ ] Par concessionnaire Internorm certifié



Protection thermique pour empêcher au maximum la condensation.

+20°C 0°C -10°C

Le décalage élevé des verres, la profondeur d'encastrement maximale, le collage direct du verre de le renfort troué garantissent au verre Internorm ligh ( $U_g = 0,95 \text{ W/m}^2\text{K}$ ) und valeur  $U_w$  sensationnelle de  $1,1 \text{ W/m}^2\text{K}$  ( $1,0 \text{ W/m}^2\text{K}$ ).

\* avec revêtement en alu

## Salle d'Exposition Suisse Romande

CH-1196 Gland, 11 Chemin de Riant-Coteau, Tél.: 022 36467 33, Fax: 022 364 86 22, E-Mail: gland@internorm.com, Internet: www.internorm.com

## Internorm Fenêtres SAS

F-68390 Sausheim, Rue d'Artois, Zone Actipolis 2, Tél.: 03.89.31.68.10, Fax: 03.89.61.81.69, E-Mail: sausheim@internorm.com, Internet: www.internorm.com

**Internorm**<sup>®</sup>  
Fenêtres - La lumière conviviale