

pa[ss]ion

FENÊTRES EN PVC ET PVC/ALU

- [] Isolation thermique U_w jusqu'à **0,85 W/m²K** (avec vitrage approprié)
- [] Isolation thermique avec double vitrage standard ($U_g = 1,1$ W/m²K)
 $U_w = 1,3$ W/m²K
- [] Isolation phonique jusqu'à **45 dB** (avec vitrage approprié)
- [] épaisseur des profils 68 mm, en exklusive 71 mm
- [] 3 niveaux de joints
- [] en standard: joints noirs. Joints gris disponible sur demande
- [] Au choix avec ferrure invisible
- [] Gâches Design
- [] Technologie FIX-O-ROUND
- [] Disponible en deux design (Klassik ou Sofline)
- [] Evacuation d'eau apparente
- [] Niveau de sécurité Classe WK2 certifié
- [] Normes de sécurité de bases en standard
- [] Profil 5 chambres
- [] Eléments de ferrure vissés dans l'acier – à partir d'une certaine dimension



Programme Prestige

Outre les programmes Exclusiv et Décor, vous pouvez commander une fenêtre PASSION en combinant Exclusiv et Décor, c'est-à-dire avec un capotage en aluminium à l'extérieur et un revêtement Décor à l'intérieur. (quatre coloris)



FIX-O-ROUND Technology

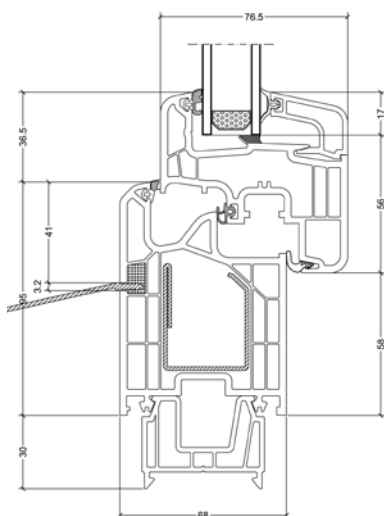
Une plus grande stabilité, une meilleure isolation phonique, une meilleure isolation thermique, une plus grande sécurité contre l'effraction, et une meilleure longévité des produits



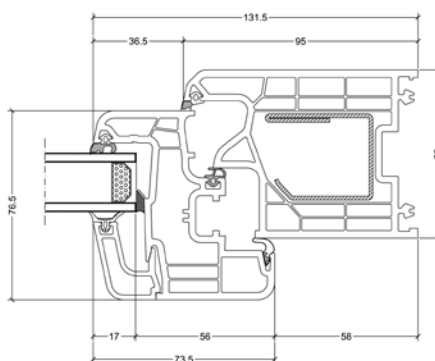
Système à 5 chambres

La combinaison des 5 chambres confère à la fenêtre une excellente isolation thermique.

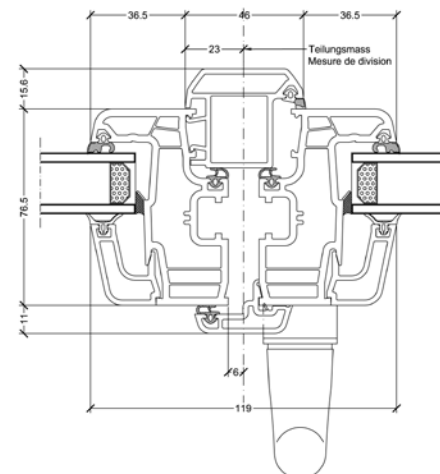
Coupe verticale



Coupe horizontale



Coupe meneau



Descriptif du système

Profil en PVC à 5 chambres avec collage du verre sur toute la surface et renforts au profil zingué intégrés au cadre

- Intérieur: blanc ou 4 couleurs Decor
- Extérieur: blanc ou revêtement en alu en toutes les couleurs RAL ou couleurs attrayantes bois, metallic, HF, HFM ou look Inox
- Profondeur profil de cadre de 68 mm – en version Exclusiv de 71 mm
- Profondeur profil de vantail de 76,5 – 87,5 mm – en version Exclusiv de 79 – 90 mm
- Deux étanchéités dans profil de vantail (fermeture et centre) en gris
- Joint dans cadre rapporté – au choix joint gris ou noir
- Montages cadre et vantaux par soudure par rapprochement
- Joints de vitrage: 24, 32, 36, 40 et 44 mm
- Variantes de montage: pattes de fixation, percement pour vis

Garantie/assurance de qualité

- Management de qualité conformément DIN EN ISO 9001

Constructions

- Fenêtres à 1, 2 ou 3 vantaux
- Fenêtres de 1 à 4 éléments
- Fenêtres cintrées
- Fenêtres en biais et triangulaires

Matériaux

- PVC stabilisé et ultrarésistant, ne contient ni plomb ni cadmium (DIN 7748 partie 1 et 2)

- Revêtement en alu thermolaqué ou éloxé

Renfort

- Profils en acier zingué intégrés dans le cadre

Ferrure

- En général avec ferrements visibles. Possibilité d'avoir des ferrements invisibles sur demande
- Ferrures oscillants, oscillants-battants et battants
 - Verrouillage multiple
 - Crémone verrouillable
 - Ouverture d'imposte en applique
 - Portes coulissantes et coulissantes-accordéon
 - Classes de sécurité WK1 et WK2

Propriétés anti-feu (DIN 4102)

- Difficilement inflammable
- Classe de matériaux de construction B1

Classe de résistance

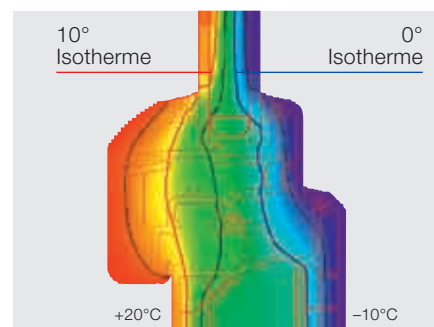
- Étanchéité des joints : EN 12207 Classe 4
- Étanchéité contre les pluies battantes EN 12208 Classe 9A

Isolation thermique (DIN EN ISO 12567-1 bzw. EN 10077-1)

- $U_w =$ dès 0,87 W/m²K

Classes d'isolation acoustique (DIN 4109)

- 2 30 – 34 dB
- 3 35 – 39 dB
- 4 40 – 44 dB



Protection thermique pour empêcher au maximum la condensation.



Le décalage élevé des verres, la profondeur d'encastrement maximale, le collage direct du verre et le renfort troué garantissent au verre Internorm light ($U_g = 1,1$ W/m²K) une valeur U_w sensationnelle de 1,3 W/m²K (1,2 W/m²K*).

* ... avec intercalaire entre vitrage

Garantie

- Vous trouverez des informations détaillées sur les garanties Internorm intégrales dans le guide de garantie et d'entretien Internorm.

Distribution

- Par concessionnaires Internorm autorisés

Montage et Service

- Par concessionnaires Internorm autorisés

Salle d'Exposition Suisse Romande

CH-1196 Gland, 11 Chemin de Riant-Coteau, Tél.: 022 36467 33, Fax: 022 364 86 22, E-Mail: gland@internorm.com, Internet: www.internorm.com

Internorm Fenêtres SAS

F-68390 Sausheim, Rue d'Artois, Zone Actipolis 2, Tél.: 03.89.31.68.10, Fax: 03.89.61.81.69, E-Mail: sausheim@internorm.com, Internet: www.internorm.com

Internorm[®]
Fenêtres - La lumière conviviale