

th[er]mo3

FENÊTRE-PVC/ALU

- [] Design innovant et moderne en verre qui permet une architecture dépourvue de cadre
- [] Isolation thermique $U_w = 0,72 \text{ W/m}^2\text{K}$ (avec vitrage approprié)
- [] Isolation thermique avec triple-vitrage standard $U_g = 0,6 \text{ W/m}^2\text{K}$ (et intercalaire en acier inoxydable) $U_w = 0,75 \text{ W/m}^2\text{K}$
- [] Isolation phonique jusqu'à 43 dB
- [] Revêtement en aluminium dans tous les coloris Internorm disponible uniquement à l'extérieur
- [] Epaisseur des profils 97 mm
- [] Technologie FIX-O-ROUND
- [] 3 niveaux de joint
- [] Cadre à 5 chambres et 6 chambres Vantail avec mousse thermo-isolante (sans HFCKW, HFKW ni FKW)
- [] Gâches design
- [] Evacuation d'eau apparente ou invisible au choix
- [] Nettoyage facile et agréable
- [] Normes de sécurité de base en standard
- [] Eléments de ferrure vissés dans l'acier (à partir d'une certaine dimension)



[NOUVEAU!]

[Disponible uniquement en triple vitrage]

[Composants certifiés maison passive]
 PHI

FIX-O-ROUND®
 Technology



Combinaison innovante de matériaux en clair de vitrage moderne

Cette combinaison de matériaux offre une isolation thermique optimale de la fenêtre et assure une bonne protection contre la buée.



Version certifiée

THERMO3 PASSIV – cadre spécial avec mousse thermo-isolante (sans HFCKW, HFKW ni FKW) et renfort séparé thermiquement

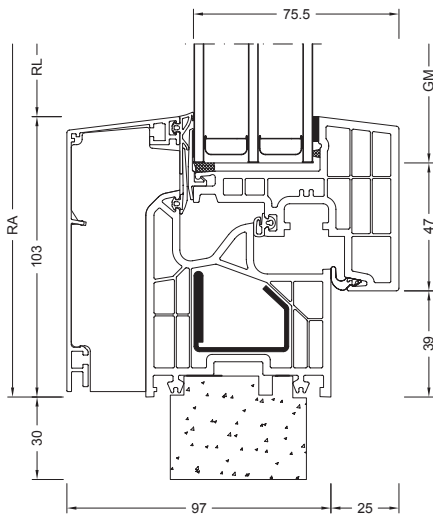


Composants certifiés maison passive

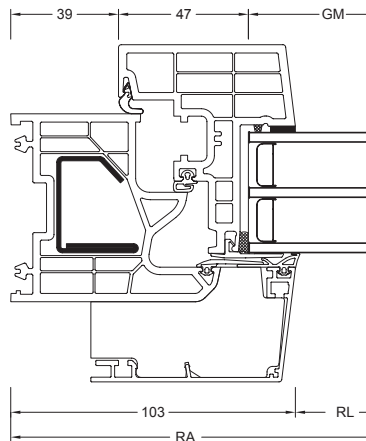
THERMO 03 PASSIV est également disponible en version certifiée par l'Institut des maisons passives de Darmstadt (PHI).

Internorm®

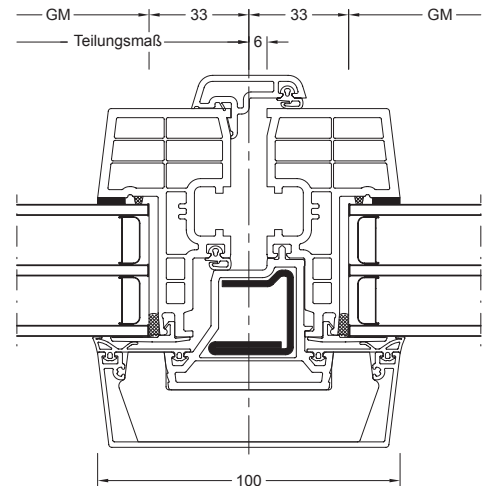
Coupe verticale



Coupe horizontale



Coupe meneau



Descriptif du système

Profil en PVC à 5 chambres avec collage du verre sur toute la surface et renforts au profil zingué intégrés au cadre:

- [] Intérieur: blanc
- [] Extérieur: revêtement en alu disponible dans tous les coloris RAL et dans les coloris attrayants décor bois, métallique, anodisé, HF-, HFM et look inox
- [] Profondeur profil de cadre de 97 cm
- [] Profondeur profil du vantail de 77 mm
- [] 2 étanchéités dans profil de vantail (fermeture et centre) – en gris clair
- [] Joint dans cadre rapporté – en noir
- [] Montage cadre et vantaux par soudure par rapprochement
- [] Epaisseur du verre: 44 mm
- [] Variantes de montage: ancrage mural, montage avec chevilles ou vissé

Garantie Assurance/qualité

- [] Management de qualité conforme aux exigences DIN EN ISO 9001

Constructions

- [] Fenêtres de 1 à 2 vantaux
- [] Fenêtres de 1 à 4 éléments (standard)

Matériaux

- [] PVC ultra-résistant, stabilisé, ne contient ni plomb ni cadmium (DIN 7748 partie 1 et partie 2)

- [] Revêtement en aluminium thermolaqué ou anodisé
- [] Mousse thermique CO₂ sans FKW

Renfort

- [] Profils en acier zingué intégrés dans le cadre

Ferrures

- Ferrures invisibles. Possibilité d'avoir des ferrures visibles
- [] Ouvrant, oscillo-battant et basculant
 - [] Ouverture d'imposte en applique

Propriétés anti-feu (DIN 4102)

- [] Difficilement inflammable
- [] Classe de matériaux de construction B1

Classe de résistance

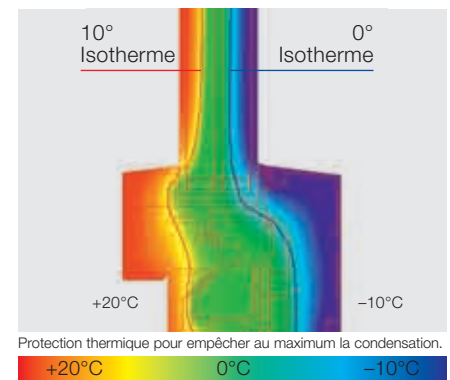
- [] Étanchéité des joints, circulation de l'air : EN 12207 jusqu'à la classe 4
- [] Étanchéité contre les pluies battantes : EN 12208 jusqu'à la classe 9A

Isolation thermique (EN 10077-1)

- [] U_w jusqu'à 0,72 W/m²K

Isolation phonique (DIN 4109)

- [] 2 30–34 dB
- [] 3 35–39 dB
- [] 4 40–44 dB



Protection thermique pour empêcher au maximum la condensation.

+20°C 0°C -10°C

Le décalage élevé des verres, la profondeur d'encastrement maximale, le collage direct du verre et le renfort troué garantissent au verre Internorm light (U_g = 0,6 W/m²K) une valeur U_w sensationnelle de 0,75 W/m²K (avec intercalaire en inox).

Garantie

- [] Vous trouverez des informations détaillées sur les garanties Internorm intégrales dans le guide de garantie et d'entretien Internorm.

Distribution

- [] Par concessionnaires Internorm autorisés

Montage et Service

- [] Par concessionnaires Internorm autorisés

Salle d'Exposition Suisse Romande

CH-1196 Gland, 11 Chemin de Riant-Coteau, Tél.: 022 36467 33, Fax: 022 364 86 22, E-Mail: gland@internorm.com, Internet: www.internorm.com

Internorm Fenêtres SAS

F-68390 Sausheim, Rue d'Artois, Zone Actipolis 2, Tél.: 03.89.31.68.10, Fax: 03.89.61.81.69, E-Mail: sausheim@internorm.com, Internet: www.internorm.com

Internorm[®]
Fenêtres - La lumière conviviale